

Двигатель	WeiChai WP6G125E22
Полная мощность	92 кВт (125 л. с.) при 2 200 об/мин
Полезная мощность	82 кВт (111 л. с.) при 2 200 об/мин
Эксплуатационная масса	10 300 кг
Стандартная вместимость ковша	1,8 м ³
Стандартное вырывное усилие	100 кН
Стандартная высота выгрузки	2 910 мм

836 КОЛЕСНЫЙ ПОГРУЗЧИК



СЛОЖНЫЙ МИР. ПРОСТАЯ ТЕХНИКА.

836 ТЕХНИЧЕСКИЕ ХАРАКТЕРИСТИКИ >>>

ДВИГАТЕЛЬ

Стандарт выбросов в атмосферу	Tier 2 / Stage II
Марка	Weichai
Модель	WP6G125E22
Полная мощность	92 кВт (125 л. с.) при 2 200 об/мин
Полезная мощность	82 кВт (111 л. с.) при 2 200 об/мин
Макс. крутящий момент	500 Н · м
Рабочий объем	5,9 л
Количество цилиндров	6
Аспирация	с турбокомпрессором

ТРАНСМИССИЯ

Тип трансмиссии	планетарный тип, переключение передач
Гидротрансформатор	состоящий из двух этапов, четыре элемента
Макс. скорость движения, вперед	35 км/ч
Макс. скорость движения, назад	14,5 км/ч
Количество передач, передний ход	2
Количество передач, задний ход	1

ОСИ

Тип переднего дифференциала	стандартный
Тип заднего дифференциала	стандартный
Качание оси	±11°

РУЛЕВОЕ УПРАВЛЕНИЕ

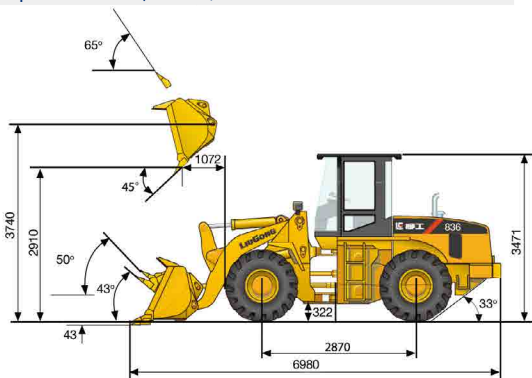
Конфигурация рулевого управления	шарнирное сочленение полурам
Давление разгрузки рулевой системы	14,8 МПа

ТОРМОЗА

Тип рабочего тормоза	пневматический двухконтурный с сухими дисками
Активация рабочего тормоза	пневматическая двухконтурная
Тип стояночного тормоза	гибкий вал управления
Активация стояночного тормоза	механическая

ГИДРАВЛИЧЕСКАЯ СИСТЕМА

Тип главного насоса	шестеренный
Главное давление разгрузки	17 МПа
Подъем	4,6 с
Время выгрузки	1,2 с
Время опускания в плавающем режиме	2,6 с
Минимальное время полного цикла	8,4 с



ХАРАКТЕРИСТИКИ СРЕЛЫ ПОГРУЗЧИКА

Опрокидывающая нагрузка - прямая	7 342 кг
Опрокидывающая нагрузка при полном обороте	6 628 кг
Вырывное усилие ковша	100 кН
Максимальный угол выгрузки на максимальной высоте	45°
Максимальная высота выгрузки	2 910 мм
Расстояние выгрузки на максимальной высоте	1 072 мм
Макс. высота шарнирного пальца	3 740 мм
Максимальная глубина копания, уровень ковша	43 мм
Запрокидывание ковша на уровне земли	43°
Запрокидывание ковша при перемещении	50°
Запрокидывание ковша на максимальной высоте	65°

ХАРАКТЕРИСТИКИ КОВША

Стандартный ковш	1,8 м³
------------------	--------

РАЗМЕРЫ

Длина с опущенным ковшом	6 980 мм
Ширина по шинам	2 295 мм
Колесная база	2 870 мм
Колея	1 850 мм
Клиренс	322 мм
Угол поворота, в каждую сторону	40°
Задний угол свеса	33°
Радиус поворота по внешней стороне шины	5 173 мм
Радиус поворота по центру шины	4 951 мм
Радиус поворота, перемещение ковша	5 674 мм

ШИНЫ

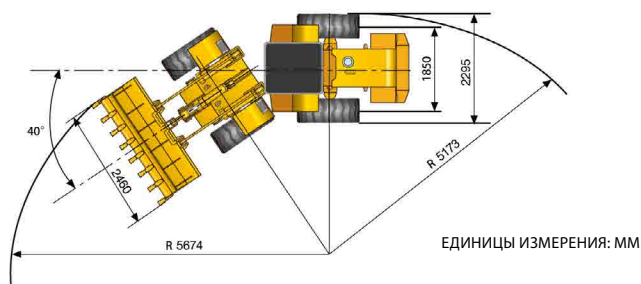
Типоразмер шин	17,5 - 25
----------------	-----------

ЭКСПЛУАТАЦИОННАЯ МАССА

Эксплуатационная масса	10 300 кг
------------------------	-----------

ЭКСПЛУАТАЦИОННЫЕ ЕМКОСТИ

Топливный бак	150 л
Моторное масло	13 л
Система охлаждения	34 л
Бак для гидравлической жидкости	120 л
Трансмиссия и гидротрансформатор	45 л
Мосты, каждый	22 л



Guangxi Liugong Machinery Co., Ltd.

No. 1 Liutai Road, Liuzhou, Guangxi 545007, PR China (KHP)
T: +86 772 3886124 Эл. почта: overseas@liugong.com
www.liugong.com

Технические характеристики и конструкция могут быть изменены без предварительного уведомления.
На показанные машины может быть установлено дополнительное оборудование.

01.2015 Создано компанией LiuGong