

СПЕЦИФИКАЦИЯ

Основные параметры			
Модель		CLG2S015-RF/N 5000	CLG2S015-RF/N 2900
Тип двигателя		Электрический	Электрический
Управление		Пеший	Пеший
Грузоподъемность	Q (тн.)	1.5	1.5
Центр тяжести	c (мм)	600	600
Расстояние от центра оси до вилок	x (мм)	751	755
Колесная база	y (мм)	1526	1407
Массы			
Масса	кг	1596	1095
Нагрузка на переднюю/заднюю ось с грузом	кг	1345/1663	1165/1430
Нагрузка на переднюю/заднюю ось без груза	кг	955/553	735/360
Колеса			
Тип колес		Полиуретан(PU)	
Размер передних колес	xw (мм)	230x75	
Размер задних колес	xw (мм)	80x70	
Дополнительные колеса	xw (мм)	124x60	
Кол-во колес спереди/сзади (х-ведущие)		1x+2/4	
Колея передних колес	b10 (мм)	766	570
Колея задних колес	b11 (мм)	390/505	
Размеры			
Габаритная высота (мин.)	h1 (мм)	2220	1950
Свободный подъем	h2 (мм)	1660	150
Высота подъема	h3+h13 (мм)	5000	2900
Габаритная высота(макс.)	h4 (мм)	5520	3370
Высота ручки мин./макс..	h14 (мм)	945/1370	
Высота вилок в нижнем положении	h13 (мм)	85	
Габаритная длина	l1(мм)	2193 ¹⁾	2070 ¹⁾
Длина до спинки вилок	l2 (мм)	1043 ¹⁾	920 ¹⁾
Габаритная ширина	b1 (мм)	1000	795
Размеры вилок	s/e/l (мм)	60/180/1150	
Ширина вилок	b5 (мм)	570/685 ³⁾	
Клиренс в центре базы	m2(мм)	25	
Ширина прохода с паллетой 1000 x 1200 поперечных проходов	Ast(мм)	2660 ¹⁾	2540 ¹⁾
Ширина прохода с паллетой 800 x 1200	Ast(мм)	2612 ¹⁾	2490 ¹⁾
Радиус разворота	Wa(мм)	1810 ¹⁾	1691 ¹⁾
Характеристики			
Скорость движения (с грузом/ без груза)	км/ч	6.0/6.0	
Скорость подъема (с грузом/ без груза)	м/с	0.14/0.212	0.082/0.152 ²⁾
Скорость движения вилок вниз (с грузом/ безгруза)	м/с	0.196/0.178	0.108/0.095 ²⁾
Макс. преодолимый уклон с грузом/без груза	%	6/12	
Тормозная система		Электромагнитный	

Стандартное и дополнительное оборудование LiuGong может отличаться от региона к региону. Пожалуйста, проконсультируйтесь с вашим дилером LiuGong для получения специфической информации для вашего региона.

Параметры электрической системы			
Мощность двигателя движения S2 60 мин.	кВт	1.3	
Мощность двигателя подъема S3 4.5%	кВт	3.0	2.2 ²⁾
АКБ в соответствии с DIN 43531/35/36A, B, C, норма		B, 3PzS	B, 2PzS
Напряжение питания, номинальная емкость АКБ K5	В/ Ач	24/350	24/210
Масса АКБ (+/-5%)	кг	288	217
Потребление энергии в соответствии с циклом VDI	кВтч/ч	2.36	

Дополнительные данные	
Контроллер двигателя	Переменный ток - управления скоростью
Уровень шума в соответствии с EN 12053	дБ(А) 69

Параметры доступных мачт CLG2S015-RF/N				
Тип мачт	Габаритная высота мачты минимальная h1(мм)	Высота свободного подъема h2(мм)	Высота вилок максимальная h3+h13(мм)	Габаритная высота мачты максимальная h4(мм)
Двухсекционная мачта	1950	150	2900	3370
	2100	150	3200	3670
	2300	150	3600	4070
	2500	150	4000	4470
Трехсекционная мачта FFL(полный свободный подъем)	1980	1420	4300	4865
	2080	1520	4600	5115
	2220	1660	5000	5520
	2475	1875	5500	6060
	2740	2100	6000	6600

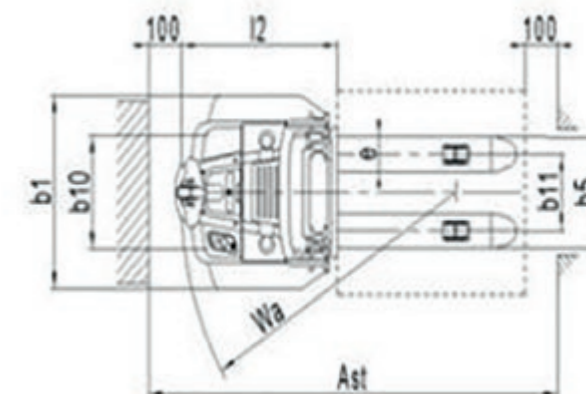
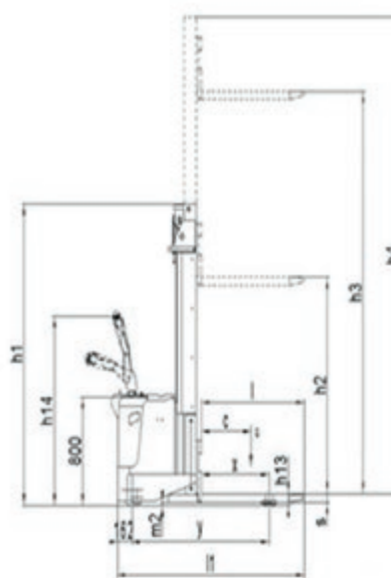
(1) Без складной платформы уменьшаются следующие размеры: l1=-83мм/l2=-83мм/Wa=-93мм/Act=-93мм.

(2) Для двухсекционного мачтового штабелера с высотой подъема 2900 мм, другого двухсекционного мачтового штабелера .

Скорость подъема в груженом / порожнем состоянии=0.150/0.226м/с,

скорость опускания в груженом / порожнем состоянии=0.168/0.155м/с, мощность двигателя подъема=3.0kw.

(3) Высота 6000 имеет только спецификацию 685.



Стандартное и дополнительное оборудование LiuGong может отличаться от региона к региону. Пожалуйста, проконсультируйтесь с вашим дилером LiuGong для получения специфической информации для вашего региона.

Guangxi LiuGong Machinery Co., Ltd.
No. 1 Liutai Road, Liuzhou, Guangxi 545007, PR China

ООО «Люгонг Машинери Рус», Москва, Россия

liugongrussia.ru
+7 495 249 04 06 (офис)
8 800 250 88 58 (горячая линия по вопросам сервиса)

СЕРИЯ ЛОГОТИПОВ LIUGONG, ПРЕДСТАВЛЕННАЯ В НАСТОЯЩЕЙ БРОШЮРЕ, ВКЛЮЧАЯ, ПОМИМО ПРОЧЕГО, ТЕКСТОВЫЕ СИМВОЛЫ, ФИРМЕННЫЕ ЗНАКИ ОБОРУДОВАНИЯ, БУКВЕННЫЕ СИМВОЛЫ И КОМБИНИРОВАННЫЕ ЗНАКИ, КОТОРЫЕ ЯВЛЯЮТСЯ ЗАРЕГИСТРИРОВАННЫМИ ТОРГОВЫМИ МАРКАМИ GUANGXI LIUGONG GROUP CO., LTD., ИСПОЛЗУЮТСЯ GUANGXI LIUGONG MACHINERY CO., LTD. НА ЗАКОННОМ ОСНОВАНИИ И НЕ МОГУТ ИСПОЛЬЗОВАТЬСЯ БЕЗ СООТВЕТСТВУЮЩЕГО РАЗРЕШЕНИЯ. ТЕХНИЧЕСКИЕ ХАРАКТЕРИСТИКИ И КОНСТРУКЦИИ МОГУТ БЫТЬ ИЗМЕНЕНЫ БЕЗ ПРЕДВАРИТЕЛЬНОГО УВЕДОМЛЕНИЯ. НА РИСУНКАХ И ФОТОГРАФИЯХ МОЖЕТ БЫТЬ ИЗОБРАЖЕНО ДОПОЛНИТЕЛЬНОЕ ОБОРУДОВАНИЕ, А ТАКЖЕ МОЖЕТ БЫТЬ ПРЕДСТАВЛЕНО НЕ ВСЕ СТАНДАРТНОЕ ОБОРУДОВАНИЕ. В ЗАВИСИМОСТИ ОТ РЕГИОНА СТАНДАРТНОЕ И ДОПОЛНИТЕЛЬНОЕ ОБОРУДОВАНИЕ МОЖЕТ РАЗЛИЧАТЬСЯ.



САМОХОДНЫЙ ШТАБЕЛЁР CLG2S015-RF/N

МОДЕЛЬ	CLG2S015-RF/N
ТИП ДВИГАТЕЛЯ	ЭЛЕКТРИЧЕСКИЙ
УПРАВЛЕНИЕ	ПЕШИЙ / СТОЯ
ГРУЗОПОДЪЕМНОСТЬ	1500 KG

СУРОВЫЙ МИР. НАДЕЖНАЯ ТЕХНИКА.